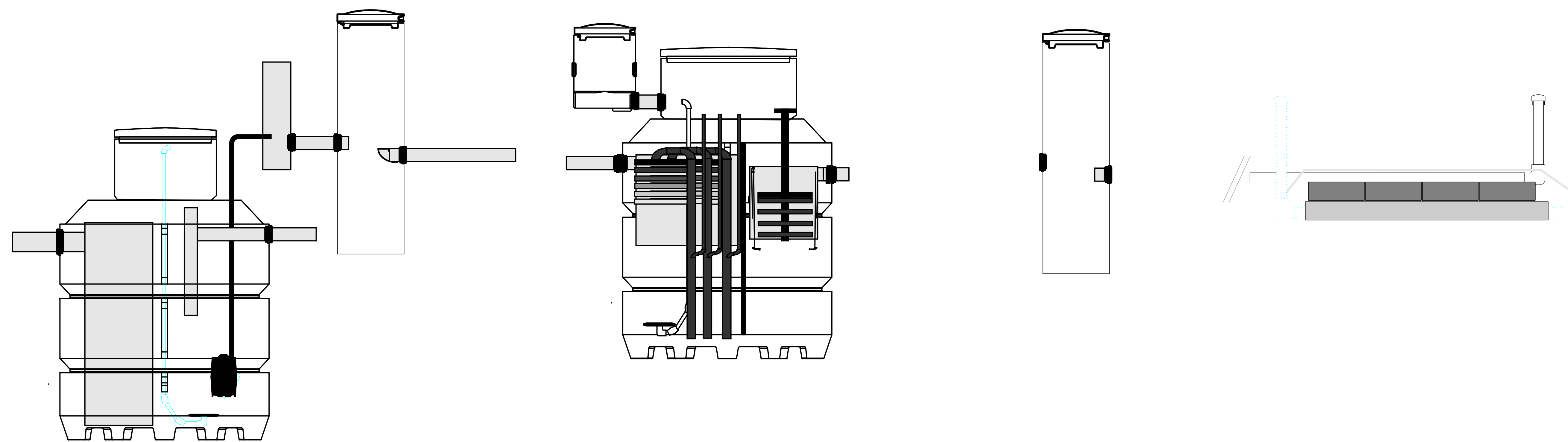


Puhdistamo - RAITA
Bio HS 10



Esikäsittely
5 m3

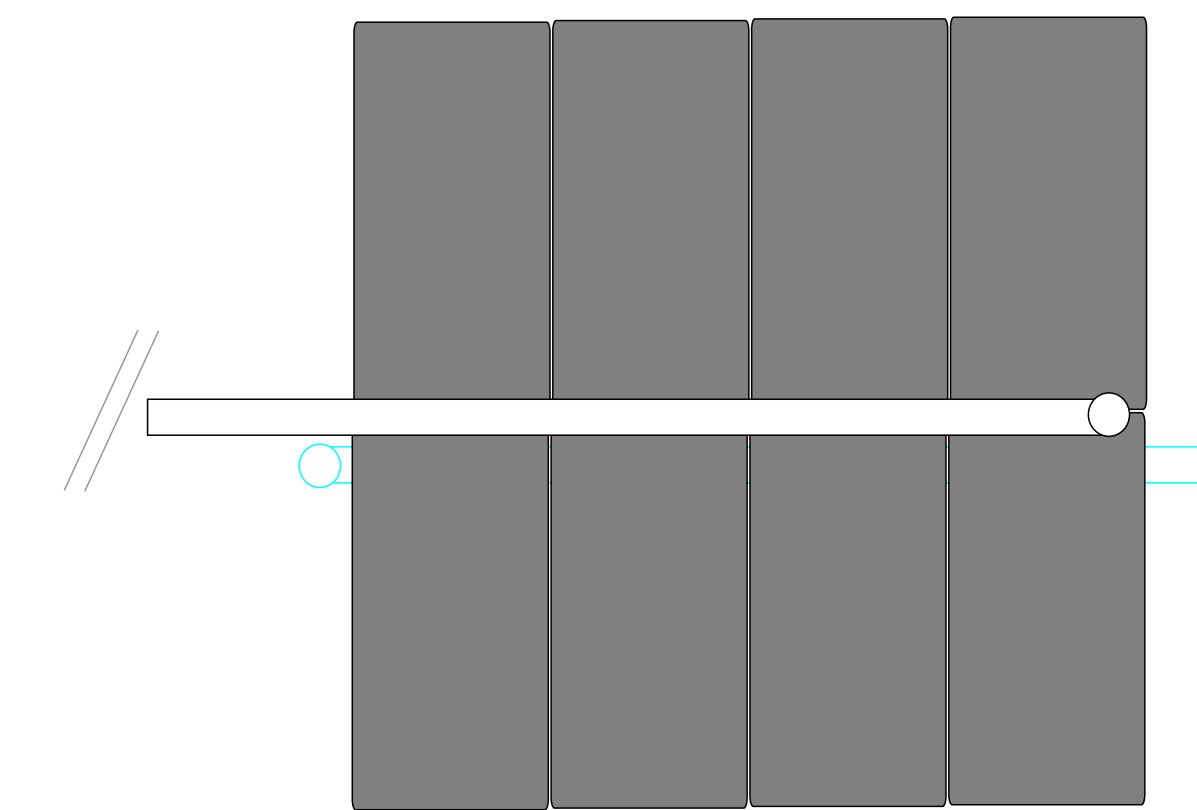
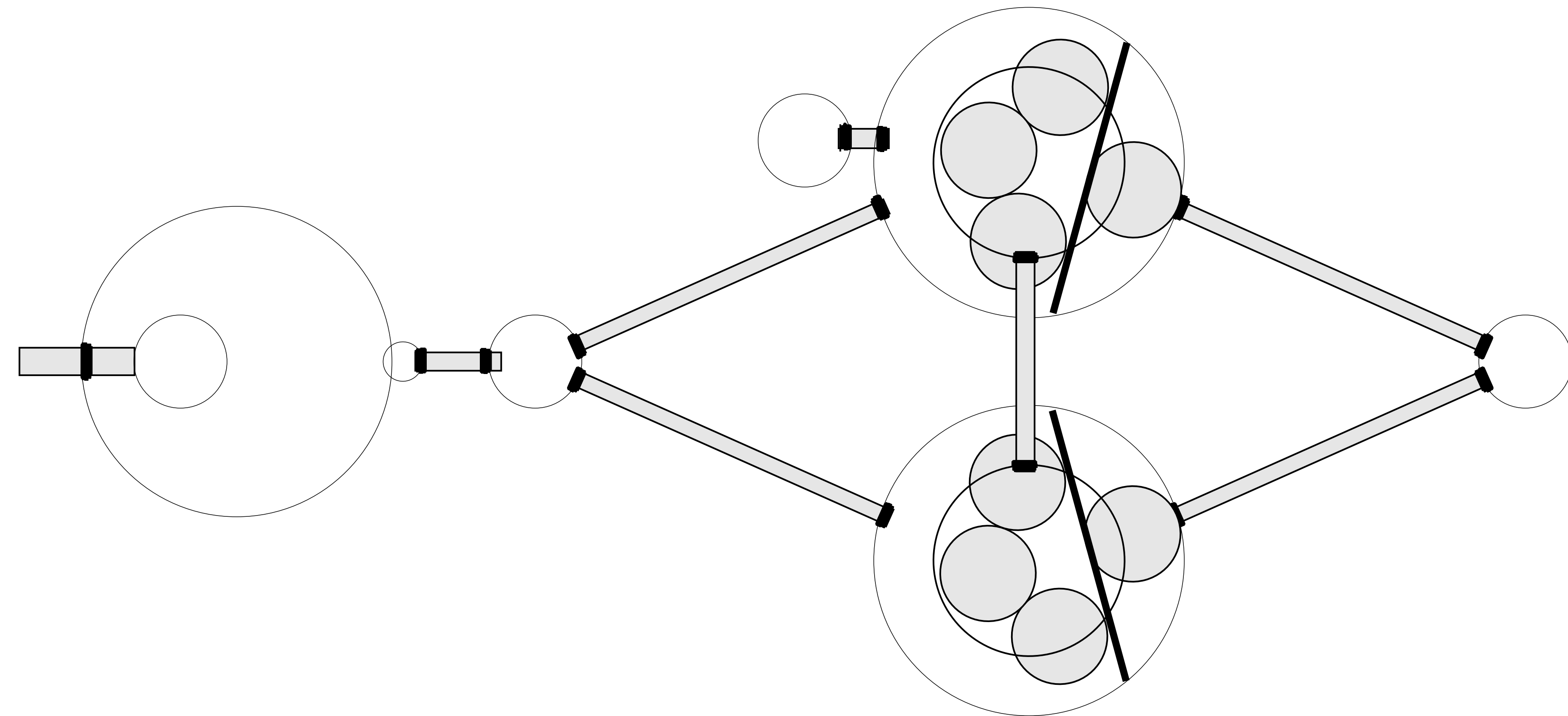
Bio prosessi
10 m3

Jälkisuodatus

R:no 623-427-3-7		Jätevesisuunnitelma	
K.osa / Kylä	Kortteli / Tila	Tontti / R.no	Viranomaisten merkintöjä varten
Rakennustoimenpide	Piirustuslaji	Juokseva n:o	
Rakennuskohteen nimi ja osoite	PÄÄPIIRUSTUS	Piirustuksen sisältö	Mittakaava
Loma-asuntoalue	Matkailualue, sekajätevesien käsittely		
Pistohiekka, Puumala	Harmaiden vesien bio puhdistus yhteispuhdistamolla		
www.raita.com			

Puhdistamo - RAITA

Bio HS 10



HS puhdistamo 20-24 taloutta (harmaat vedet):
tehokasta, helppohoitoista jäteveden puhdistusta

Valmis pakettipuhdistamo:
Kaikki valmiina toimitettava pakettipuhdistamo sisältää kaikki säiliöt ja laitteet.

Biologiseen mikrobitoimintaan perustuva puhdistus tapahtuu suodatinelementeissä. Niiden avulla biosuodatusprosessi (biofilmi) on tehostettuna pienessä tilassa. elementeissä olevat mikrobit poistavat jätevedestä orgaanista ainesta, epäpuhtauksia ja ravinteita. elementtien suuren pinta-alan (vastaa maasuodatuksessa 120-160 m²/ 1000 l/24 h) ja hyvän ilmankierron ansiosta puhdistus on hyvin tehokasta. Biologista prosessia tehostetaan kierrättämällä ilmapumpulla jätevettä suodatimen lävitse ja samalla hapettamalla sitä. Hs puhdistamo toimii hyvin kohteissa, joissa on kuormitusvaihteluita. Tehostettu suodatin reagoi nopeammin kuormituksen muutokseen.

HS reningsverk 20-24 hushåll (bdt avlopp):
effektiv, lättskött rening av avloppsvatten.

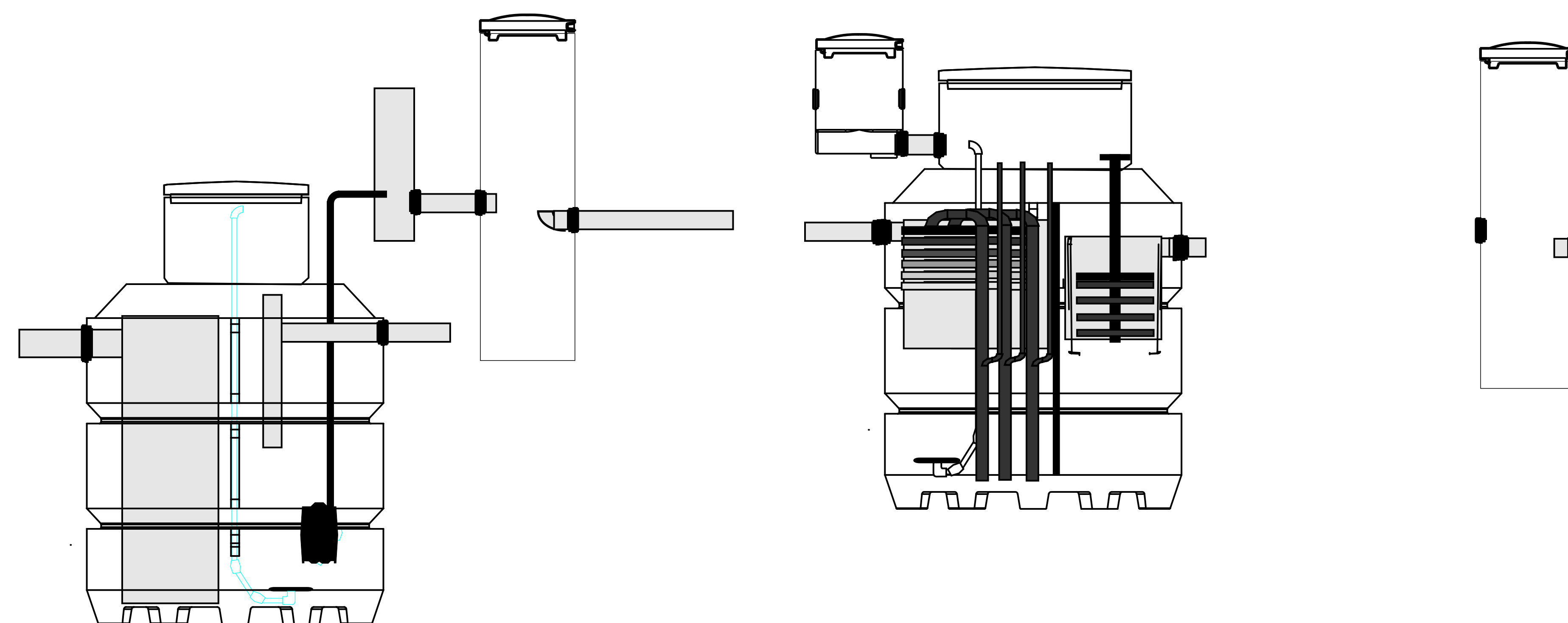
Ett färdigt reningsverkspaket:
ett "nyckelfärdigt" reningsverkspaket omfattar alla behållare och all utrustning.

Reningsprocessen baserar sig på en biologisk mikroberksamhet i filterelementen. med hjälp av dem sker biofiltreringsprocessen (biofilm) effektivt i ett litet utrymme. mikroberna i elementen avlägsnar organiskt material, Orenheter och näringsämnen från avloppsvattnet. Tack vare elementens stora yta (motsvarar 120-160 m² /1000l /24 h markbädd) och god tillgång på syre är reningsprocessen mycket effektiv. Den biologiska processen effektiveras genom att cirkulera avloppsvattnet genom filtret och samtidigt syresätta det. HS reningsverket fungerar bra på platser med varierande belastning. Det effektiviserade filtret reagerar snabbt på variationer i belastningen.

HS treatment facility for 20-24 household (grey waters):
effective, easily maintained waste water treatment

Ready-to-install treatment package:
All ready-to-install treatment packages contain all containers and equipment.

HS treatment based on biological microbe treatment is done using filtering elements, which enable a more effective bio-filtering (biofilm) process in small spaces. Microbes in the elements remove organic material, unclean materials and nutrients from waste water. Because of the large surface area of the elements (comparable in ground filtering to 120-160 m² /1000l /24 h) and good air circulation, treatment is very effective. The effectiveness of the biological process is increased by recycling waste water through a filter and at the same oxydizing it. Hs treatment equipment works well at sites where usage capacity varies. The enhanced filter reacts more quickly to changes in the level of use.



Esikäsittely
5 m³

Bio prosessi
10 m³

Jälkisuodatus



	Pistohiekka - RAITA Bio HS	
		Scale: 1:100
	Hs10 BIO	
www.raita.com		